

Registered / Enregistré 07/10/2021

No 008719793-0001



**EUROPEAN UNION INTELLECTUAL
PROPERTY OFFICE
CERTIFICATE OF REGISTRATION**

This Certificate of Registration is hereby issued for the Registered Community Design identified below. The corresponding entries have been recorded in the Register of Community Designs.

**OFFICE DE L'UNION EUROPÉENNE
POUR LA PROPRIÉTÉ INTELLECTUELLE
CERTIFICAT
D'ENREGISTREMENT**

Le présent Certificat d'Enregistrement est émis pour le Dessin ou Modèle Communautaire enregistré spécifié ci-dessous. Les inscriptions afférentes ont été portées au Registre des Dessins ou Modèles Communautaires.

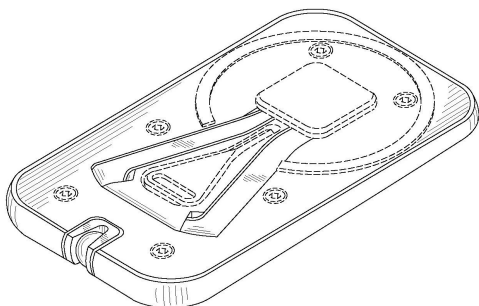
*The Executive Director / Le Directeur
exécutif*

Christian Archambeau

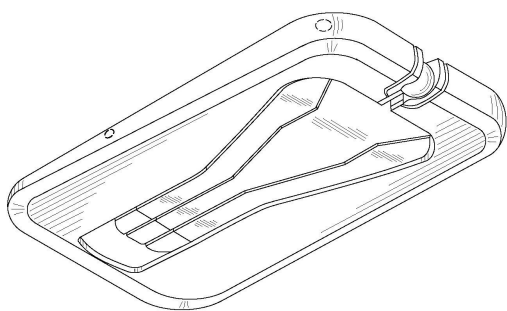




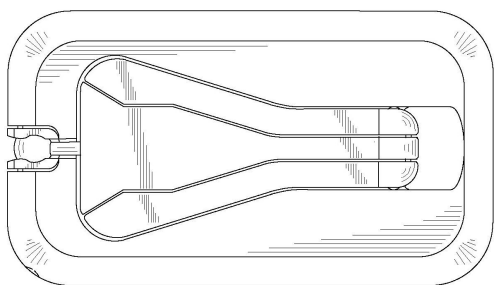
- 21 008719793-0001
25 EN - FR
22 07/10/2021
15 07/10/2021
45 15/10/2021
11 008719793-0001
72 JANKURA, Rob
JAMES, Matthew Thomas
VIGER, Arthur
ERICKSON, Jaimee
73 Peak Design
Suite 410, 2325 3rd Street
San Francisco California 94107
ESTADOS UNIDOS (DE AMÉRICA)
74 FRKELLY
27 Clyde Road Ballsbridge
Dublin 4
IRLANDA
51 14 - 06
54 **BG** - Доставки за електронни устройства (Част от -)
ES - Soportes para dispositivos electrónicos (parte de -)
CS - Stojany pro elektronická zařízení (část -)
DA - Stativer til elektronisk udstyr (del af -)
DE - Ständer für elektronische Geräte (Teil von -)
ET - Elektronseadmete alused (osa -)
EL - Βάσεις ηλεκτρονικών συσκευών (τμήματά τους -)
EN - Stands for electronic devices (part of -)
FR - Supports pour dispositifs électroniques (partie de -)
IT - Stand di dispositivi elettronici (parte di -)
LV - Elektronisko ierīču statīvi (- daļa)
LT - Elektroninių prietaisų stovai (dalis -)
HR - Postolja za elektronicke uredaje (kao dio -)
HU - Tartóállványok elektronikus készülékekhez (...része)
MT - Stends għal tagħmir elettroniku (parti minn -)
NL - Staanders voor elektronische toestellen (deel van -)
PL - Podstawy pod elektroniczne urządzenia (część -)
PT - Suportes para dispositivos electrónicos (parte de -)
RO - Suporturi pentru dispozitive electronice (Părți de -)
SK - Stojany na elektronické zariadenia (časť -)
SL - Stojala za elektronske naprave (del -)
FI - Tuet elektronisille laitteille (osa -)
SV - Ställ för elektroniska anordningar (del av -)
30 US - 09/04/2021 - 29/778,074
57
55



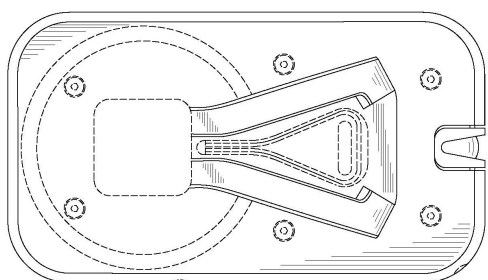
0001.1



0001.2

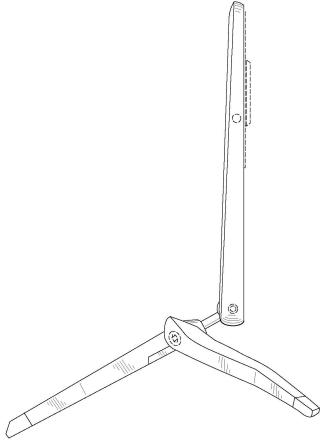


0001.3

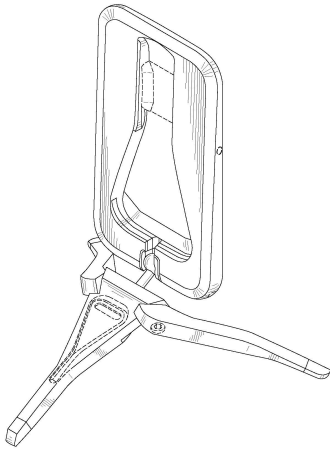




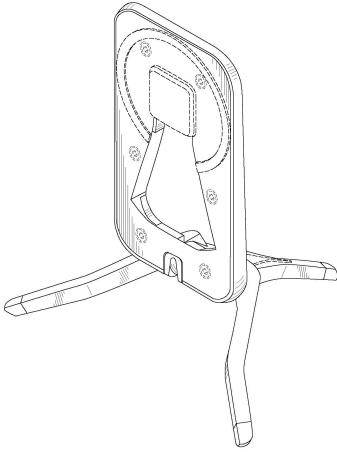
0001.4



0001.5



0001.6



0001.7